



ประกาศสำนักงานการปฏิรูปที่ดินจังหวัดสงขลา
เรื่อง ผลการคัดเลือกและจัดที่ดินให้เกษตรกรเช่าทำประโยชน์ในเขตปฏิรูปที่ดินจังหวัดสงขลา
กรณี ขอรับการจัดที่ดินแทนที่ (แบ่งแปลง)

ด้วยสำนักงานการปฏิรูปที่ดินจังหวัดสงขลา (ส.ป.ก.สงขลา) ได้รับคำขอรับการจัดที่ดินและจัดที่ดินจากการปฏิรูปที่ดินเพื่อเกษตรกรรม เพื่อขอรับการจัดที่ดินแทนที่ (แบ่งแปลง) เกษตรกรผู้ได้รับการจัดให้เช่าทำประโยชน์ซึ่งสละสิทธิหรือถึงแก่ความตายตามความในข้อ ๒๘ และข้อ ๓๐ แห่งระเบียบคณะกรรมการปฏิรูปที่ดินเพื่อเกษตรกรรม ว่าด้วยหลักเกณฑ์ วิธีการ และเงื่อนไขในการคัดเลือกและจัดที่ดินให้เกษตรกร การโอนหรือตกทอดทางมรดกสิทธิการเช่าหรือเช่าซื้อ และการจัดการทรัพย์สินและหนี้สินของเกษตรกรผู้ได้รับที่ดิน พ.ศ. ๒๕๖๔ (ฉบับที่ ๒) พ.ศ. ๒๕๖๖ ซึ่งเกษตรกรยื่นคำขอรับการจัดที่ดินและจัดที่ดิน โดยชอบแล้ว ปฏิรูปที่ดินจังหวัดสงขลาในฐานะผู้รับมอบอำนาจจากเลขาธิการสำนักงานการปฏิรูปที่ดินเพื่อเกษตรกรรม ที่ ๔๐๓/๒๕๖๔ เรื่อง มอบหมายหน้าที่และอำนาจในการคัดเลือกและจัดที่ดินให้แก่เกษตรกรในเขตปฏิรูปที่ดิน สั่ง ณ วันที่ ๑๖ กรกฎาคม พ.ศ. ๒๕๖๔ ได้พิจารณาตรวจสอบข้อเท็จจริงและพยานหลักฐานที่เกี่ยวข้องที่จำเป็นแก่การพิสูจน์ข้อเท็จจริงตามความในข้อ ๑๙ ,๒๐ และข้อ ๓๓ แห่งระเบียบดังกล่าวแล้วเห็นว่าเกษตรกรผู้ยื่นคำขอรับการจัดที่ดินและจัดที่ดินตามความในข้อ ๒๘ และข้อ ๓๐ มีคุณสมบัติครบถ้วนตามหลักเกณฑ์ที่กำหนด มีคุณสมบัติเป็นเกษตรกร และไม่มีคุณสมบัติต้องห้ามตามความในข้อ ๙ และข้อ ๑๐ แห่งระเบียบดังกล่าว จึงมีคำสั่งอนุญาตให้เกษตรกรได้รับการคัดเลือกและจัดที่ดินให้เช่าทำประโยชน์ในเขตปฏิรูปที่ดินจังหวัดสงขลา โดยวิธีการจัดให้เช่าทำประโยชน์ ดังนี้

๑. กรณีการจัดที่ดินแทนที่เกษตรกรผู้ได้รับการจัดให้เช่าทำประโยชน์ สละสิทธิเช่าทำประโยชน์ในเขตปฏิรูปที่ดิน จำนวน ๒ ราย โดยมีผู้ขอรับการจัดที่ดินแทนที่ จำนวน ๔ ราย เนื้อที่ประมาณ ๓๐-๒-๖๐ ไร่

๒. กรณีการจัดที่ดินแทนที่เกษตรกรผู้ได้รับการจัดให้เช่าทำประโยชน์ถึงแก่ความตาย จำนวน ๑ ราย โดยมีผู้ขอรับการจัดที่ดินแทนที่ จำนวน ๒ ราย เนื้อที่ประมาณ ๑๖-๓-๕๑ ไร่

รายละเอียดบัญชีรายชื่อเกษตรกรผู้ได้รับคัดเลือก วิธีการจัดที่ดินและแผนผังแปลงที่ดินตามท้ายประกาศนี้

ดังนั้น อาศัยอำนาจตามความในข้อ ๑๑ และข้อ ๑๖ แห่งระเบียบคณะกรรมการปฏิรูปที่ดินเพื่อเกษตรกรรม ว่าด้วยหลักเกณฑ์ วิธีการ และเงื่อนไขในการคัดเลือกและจัดที่ดินให้เกษตรกร การโอนหรือตกทอดทางมรดกสิทธิการเช่าหรือเช่าซื้อ และการจัดการทรัพย์สินและหนี้สินของเกษตรกรผู้ได้รับที่ดิน พ.ศ. ๒๕๖๔ (ฉบับที่ ๒) พ.ศ. ๒๕๖๖ ประกอบคำสั่งสำนักงานการปฏิรูปที่ดินเพื่อเกษตรกรรม ที่ ๔๐๓/๒๕๖๔ เรื่อง มอบหมายหน้าที่และอำนาจในการคัดเลือกและจัดที่ดินให้แก่เกษตรกรในเขตปฏิรูปที่ดิน สั่ง ณ วันที่ ๑๖ กรกฎาคม พ.ศ. ๒๕๖๔ ปฏิรูปที่ดินจังหวัดสงขลา จึงประกาศผลการคัดเลือกและจัดที่ดินให้เกษตรกรเช่าทำประโยชน์ในเขตปฏิรูปที่ดินจังหวัดสงขลา ให้ทราบโดยทั่วกัน การนี้ หากบุคคลใดได้รับความเดือดร้อนเสียหายหรืออาจได้รับความเดือดร้อนเสียหายจากคำสั่งนี้ ให้อุทธรณ์คำสั่งนี้ต่อปฏิรูปที่ดินจังหวัดสงขลา พร้อมแสดงพยานหลักฐานที่อาศัยเป็นข้ออ้างในการอุทธรณ์ดังกล่าวภายในสามสิบวัน (๓๐ วัน) นับจากวันปิดประกาศ โดยสามารถจัดส่งคำอุทธรณ์ได้ที่ ส.ป.ก.สงขลา เลขที่ ๑๖๓/๓๙ ถนนกาญจนาภิเษก ตำบลเขารูปช้าง อำเภอเมืองสงขลา จังหวัดสงขลา รหัสไปรษณีย์ ๙๐๐๐๐

หากผู้ประกอบการที่เห็นว่าผู้ได้รับการคัดเลือกและจัดที่ดินรายใดตามประกาศฯ มิใช่เกษตรกรผู้มีสิทธิได้รับที่ดิน ส.ป.ก. หรือมีเหตุคัดค้านอื่นใด ขอให้ผู้ประกอบการที่ยื่นคำร้องคัดค้าน หรือเข้าพบเจ้าหน้าที่ เพื่อแจ้งเหตุแห่งการคัดค้านดังกล่าว

อนึ่ง เมื่อพ้นกำหนดระยะเวลาอุทธรณ์แล้วให้เกษตรกรผู้ได้รับการคัดเลือกและจัดที่ดิน เข้ารับมอบหนังสืออนุญาตให้เข้าทำประโยชน์ในเขตปฏิรูปที่ดิน ณ สำนักงานการปฏิรูปที่ดินจังหวัดสงขลา ในวันและเวลาราชการ

จึงประกาศให้ทราบโดยทั่วกัน

ประกาศ ณ วันที่ ๕ กรกฎาคม พ.ศ. ๒๕๖๙



(นายมนตรี ศรีเพชรใส)
ปฏิรูปที่ดินจังหวัดสงขลา



บัญชีรายชื่อเกษตรกรผู้ได้รับคัดเลือก

บัญชีคัดเลือกและการจัดที่ดินจากการปฏิรูปที่ดินเพื่อเกษตรกรรม

แบบท้ายประกาศสำนักงานการปฏิรูปที่ดินจังหวัดสงขลา

การจัดที่ดินแทนที่ให้เกษตรกรผู้ยื่นคำขอ กรณีเกษตรกรผู้ได้รับอนุญาตให้เข้าทำประโยชน์ในเขตปฏิรูปที่ดิน

ลำดับ	เกษตรกรผู้ได้รับ การจัดที่ดิน	รายละเอียดเกี่ยวกับที่ดิน (แปลงเดิม)					ลำดับ	ผู้ขอรับการจัดที่ดิน	ความ สัมพันธ์	รายละเอียดเกี่ยวกับที่ดิน (แปลงแบ่งรังวัดใหม่)					ที่ตั้งที่ดิน		วิธีการจัด	คำสั่งปฏิรูปที่ดิน จังหวัด
		แปลง	กลุ่ม/ระวาง	ไร่	งาน	วา				แปลงที่	ระวาง	ไร่	งาน	วา	หมู่ที่	ตำบล		
๑	นายรีน ธีระวุธ	๔	๑๓๐๗	๑๖	๓	๘๐	๑	นายอนิวัฒน์ ธีระวุธ	บุตร	๑๗	๕๑๒๒ ๕๖๓๘	๑๒	๐	๔๖	๖	คลองขวาง	ขอรับการจัดที่ดินแทนที่ (ตาย)	อนุญาต
							๒	นายพลวัฒน์ ธีระวุธ	บุตร	๑๘	๕๑๒๒ ๕๖๓๘	๑๒	๐	๔๖	๖	คลองขวาง	ขอรับการจัดที่ดินแทนที่ (ตาย)	อนุญาต
๒	นายหมัดเต๊ะ หมัดเส้น	๑๐	๑๒๒๔	๒๒	๒	๖๗	๓	นางสาวนันทภัส หมัดเส้น	บุตร	๒๔	๕๐๒๒ ๕๔๔๐	๑๖	๒	๖๔	ปรึก	สละสิทธิจัดที่ดินแทนที่	อนุญาต	
							๔	นายจ.พญิง ววรรณ กุลนิต	บุตร	๒๕	๕๐๒๒ ๕๔๔๐	๘	๑	๓๐	๔	ปรึก	สละสิทธิจัดที่ดินแทนที่	อนุญาต
๓	นายประดิษฐ์ สุทธิพงษ์	๕๖	๕๐๒๓ ๔๖๙๐	๓	๓	๖๐	๕	นางจิรานันท์ ทองขุมนม	บุตร	๕๖	๕๐๒๓ ๔๖๙๐	๒	๓	๓๓	๑๑	รัตภูมิ	สละสิทธิจัดที่ดินแทนที่	อนุญาต
							๖	นางสุภาพร ทองสะอาด	บุตร	๙๗	๕๐๒๓ ๔๖๙๐	๒	๓	๓๓	๑๑	รัตภูมิ	สละสิทธิจัดที่ดินแทนที่	อนุญาต

แผนผังที่ดินและบัญชีรายชื่อผู้ถือครองที่ดินแนบท้ายประกาศสำนักงานปฏิรูปที่ดินจังหวัดสงขลา

เรื่อง ผลการคัดเลือกและจัดที่ดินให้เกษตรกรเข้าทำประโยชน์ในเขตปฏิรูปที่ดินจังหวัดสงขลา

ประกาศ ณ วันที่ ๙ กรกฎาคม ๒๕๖๓

หมู่ที่ ๖ ตำบลคลองขวาง อำเภอนาทวี จังหวัดสงขลา



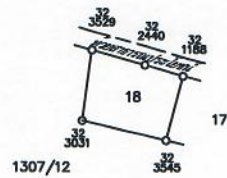
5122III7638/17

แผนผังที่ดินและบัญชีรายชื่อผู้ถือครองที่ดินแนบท้ายประกาศสำนักงานปฏิรูปที่ดินจังหวัดสงขลา

เรื่อง ผลการคัดเลือกและจัดที่ดินให้เกษตรกรเข้าทำประโยชน์ในเขตปฏิรูปที่ดินจังหวัดสงขลา

ประกาศ ณ วันที่ ๙ กรกฎาคม ๒๕๖๓

หมู่ที่ ๖ ตำบลคลองม่วง อำเภอนาทวี จังหวัดสงขลา



5122III7638/18

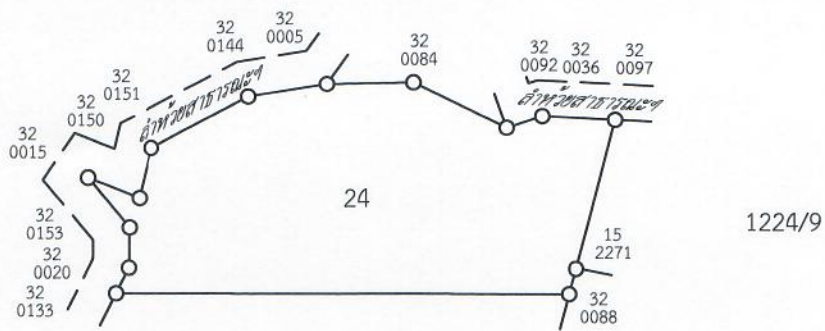
แผนผังที่ดินและบัญชีรายชื่อผู้ถือครองที่ดินแนบท้ายประกาศสำนักงานปฏิรูปที่ดินจังหวัดสงขลา

เรื่อง ผลการคัดเลือกและจัดที่ดินให้เกษตรกรเข้าทำประโยชน์ในเขตปฏิรูปที่ดินจังหวัดสงขลา

ประกาศ ณ วันที่ ๙ กรกฎาคม ๒๕๖๙

หมู่ที่ ๔ ตำบลปริง อำเภอสะเตา จังหวัดสงขลา

ที่มีการครอบครอง



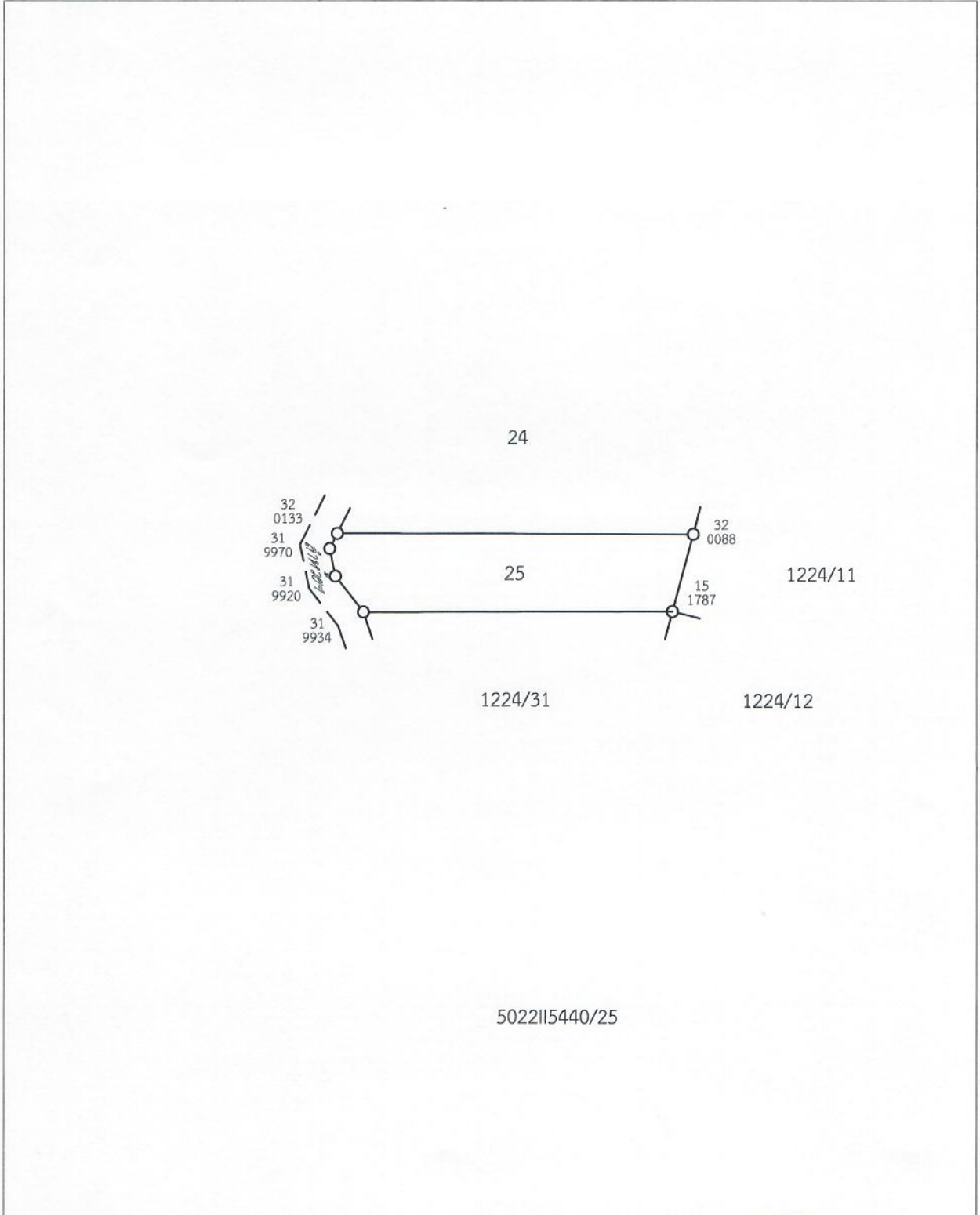
25

1224/11

5022115440/24

แผนผังที่ดินและบัญชีรายชื่อผู้ถือครองที่ดินแนบท้ายประกาศสำนักงานปฏิรูปที่ดินจังหวัดสงขลา
เรื่อง ผลการคัดเลือกและจัดที่ดินให้เกษตรกรเข้าทำประโยชน์ในเขตปฏิรูปที่ดินจังหวัดสงขลา

ประกาศ ณ วันที่ ๙ กรกฎาคม ๒๕๖๙
หมู่ที่ ๔ ตำบลปริก อำเภอสะเดา จังหวัดสงขลา



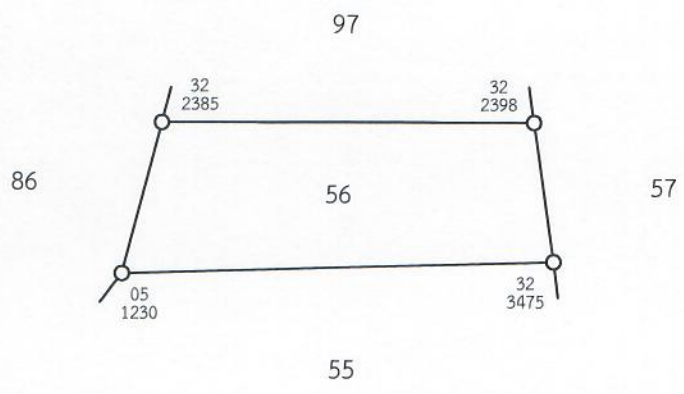
5022115440/25

แผนผังที่ดินและบัญชีรายชื่อผู้ถือครองที่ดินแนบท้ายประกาศสำนักงานปฏิรูปที่ดินจังหวัดสงขลา

เรื่อง ผลการคัดเลือกและจัดที่ดินให้เกษตรกรเข้าทำประโยชน์ในเขตปฏิรูปที่ดินจังหวัดสงขลา

ประกาศ ณ วันที่ ๙ กรกฎาคม ๒๕๖๙

หมู่ที่ ๑๑ ตำบลรัตภูมิ อำเภอกวนเนียง จังหวัดสงขลา



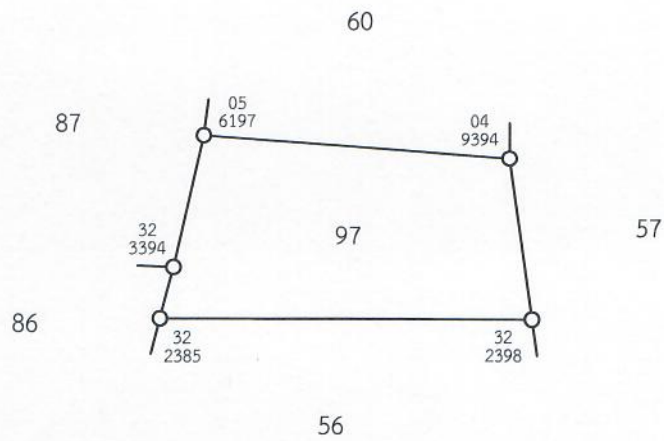
5023114690/56

แผนผังที่ดินและบัญชีรายชื่อผู้ถือครองที่ดินแนบท้ายประกาศสำนักงานปฏิรูปที่ดินจังหวัดสงขลา

เรื่อง ผลการคัดเลือกและจัดที่ดินให้เกษตรกรเข้าทำประโยชน์ในเขตปฏิรูปที่ดินจังหวัดสงขลา

ประกาศ ณ วันที่ ๙ กรกฎาคม ๒๕๖๙

หมู่ที่ ๑๑ ตำบลรัตภูมิ อำเภอควนเนียง จังหวัดสงขลา



5023114690/97